

ウイングスタンド



情報を上下2段階で、分割表示

看板フレームを伸ばすと、下段の情報が表示されます。コンパクトに設置したい場合、看板フレームを縮めて、上段のみを表示します。収納時もコンパクトにたためて、場所を取りません。シチュエーションに合わせて、使い分けが可能なオリジナルスタンドです。

指定避難所への納入で、スムーズな運営をサポート



看板シートは、フレームから簡単に取外せます。複数枚用意して、設置場所に合わせてご使用下さい。
屋外対応ですので、どこへでも設置可能です。

コンパクトに収納でき、持ち運びも便利！



ウイングスタンド

特許 第5975908号

ウイングスタンド製作サンプル

※オリジナル看板の製作を承っておりますので、お問合せ下さい。

【WST-S-01】
男性トイレ



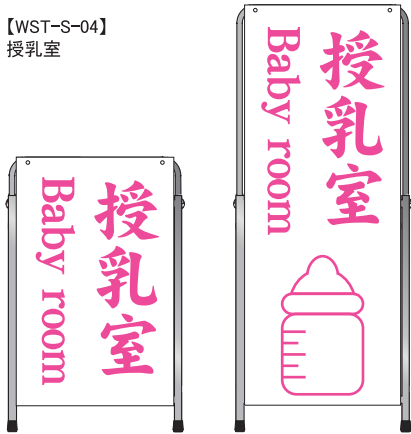
【WST-S-02】
女性トイレ



【WST-S-03】
応急救護所



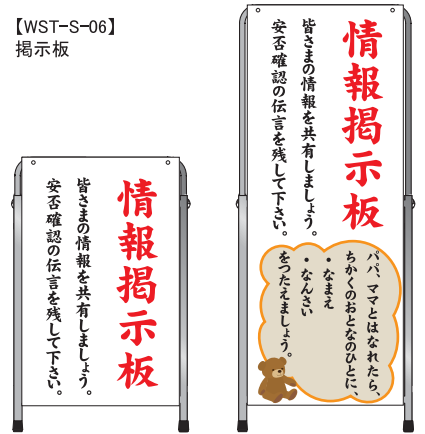
【WST-S-04】
授乳室



【WST-S-05】
女性エリア



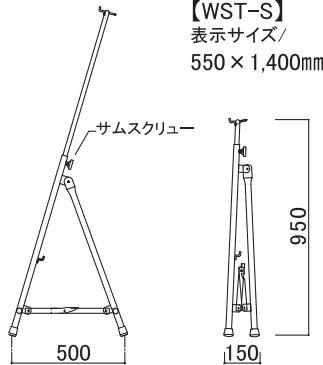
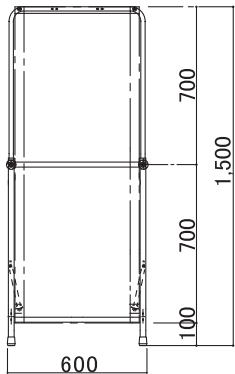
【WST-S-06】
掲示板



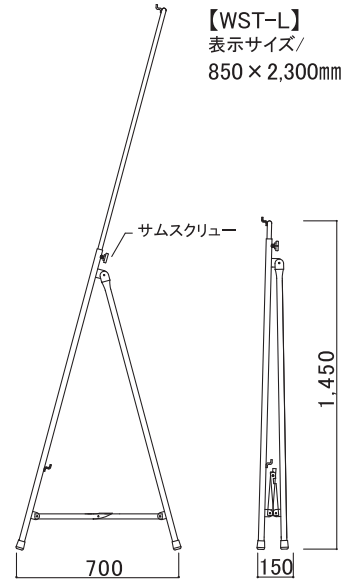
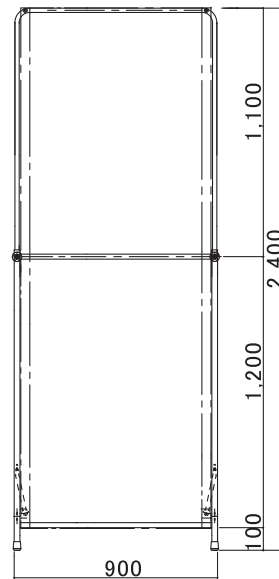
ウイングスタンド 仕様

規格サイズ

名称	Ref.	幅×高さ (mm)	本体重量 (kg)	希望小売価格	仕様
ウイングスタンド	S WST-S	600 × 1,500	9	55,000	フレーム/スチール製(メッキ仕上)
	L WST-L	900 × 2,400	13	75,000	幕材 / 防水ポリエステル製



【WST-S】
表示サイズ/
550 × 1,400mm



【WST-L】
表示サイズ/
850 × 2,300mm